

# LIMPIA DE LABORATORIO LLAG



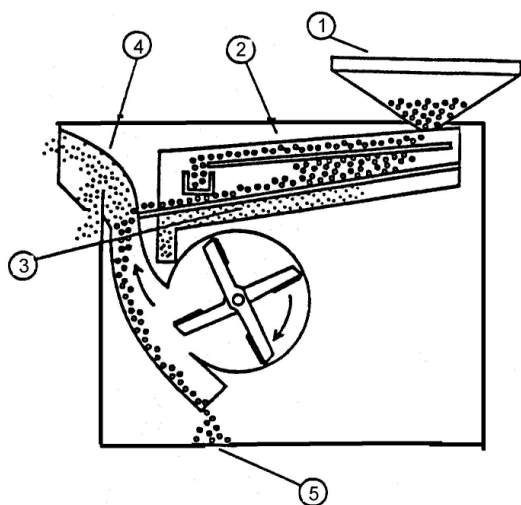
- Máxima precisión en un rápido y simple análisis
- Diseño compacto y de fácil mantenimiento
- Diversidad de usos
- Posibilidad de elección entre 150 tipos de cribas
- Transmisión mediante juego de poleas de simple mantenimiento
- Regulación en el sistema de aspiración para control de impurezas leves



[www.agromay.com](http://www.agromay.com)

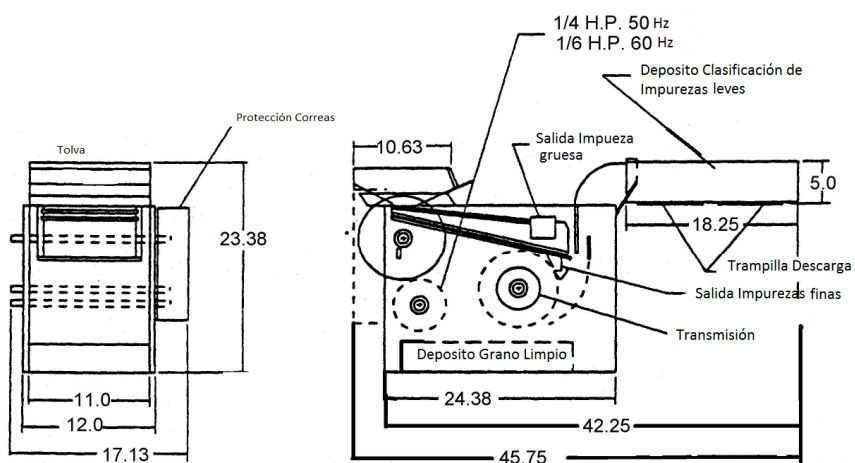
**AGROMAY Soluciones Técnicas, S.L.** (+34) 91.509.99.00 e-mail. [agromay@agromay.com](mailto:agromay@agromay.com)

## Esquema de trabajo



- (1) Depositar el grano a limpiar en la tolva, iniciando el proceso de limpieza en la criba superior.
- (2) El producto es transportado y tamizado en el piso superior de cribas, eliminando las impurezas grandes y cayendo el resto del producto sobre la criba inferior.
- (3) La criba inferior realiza el tamizado obteniendo por separado las impurezas finas, arroz inmaduro, arroz partido, etc.
- (4) El siguiente paso lo realiza la cortina de aire creada por el ventilador, llevando las impurezas más leves a la cámara donde serán separadas.
- (5) Por último, el producto limpio caerá directamente al depósito de grano limpio situado en la parte inferior de la máquina.

## Dimensiones



[www.agromay.com](http://www.agromay.com)

AGROMAY Soluciones Técnicas, S.L. (+34) 91.509.99.00 e-mail. [agromay@agromay.com](mailto:agromay@agromay.com)